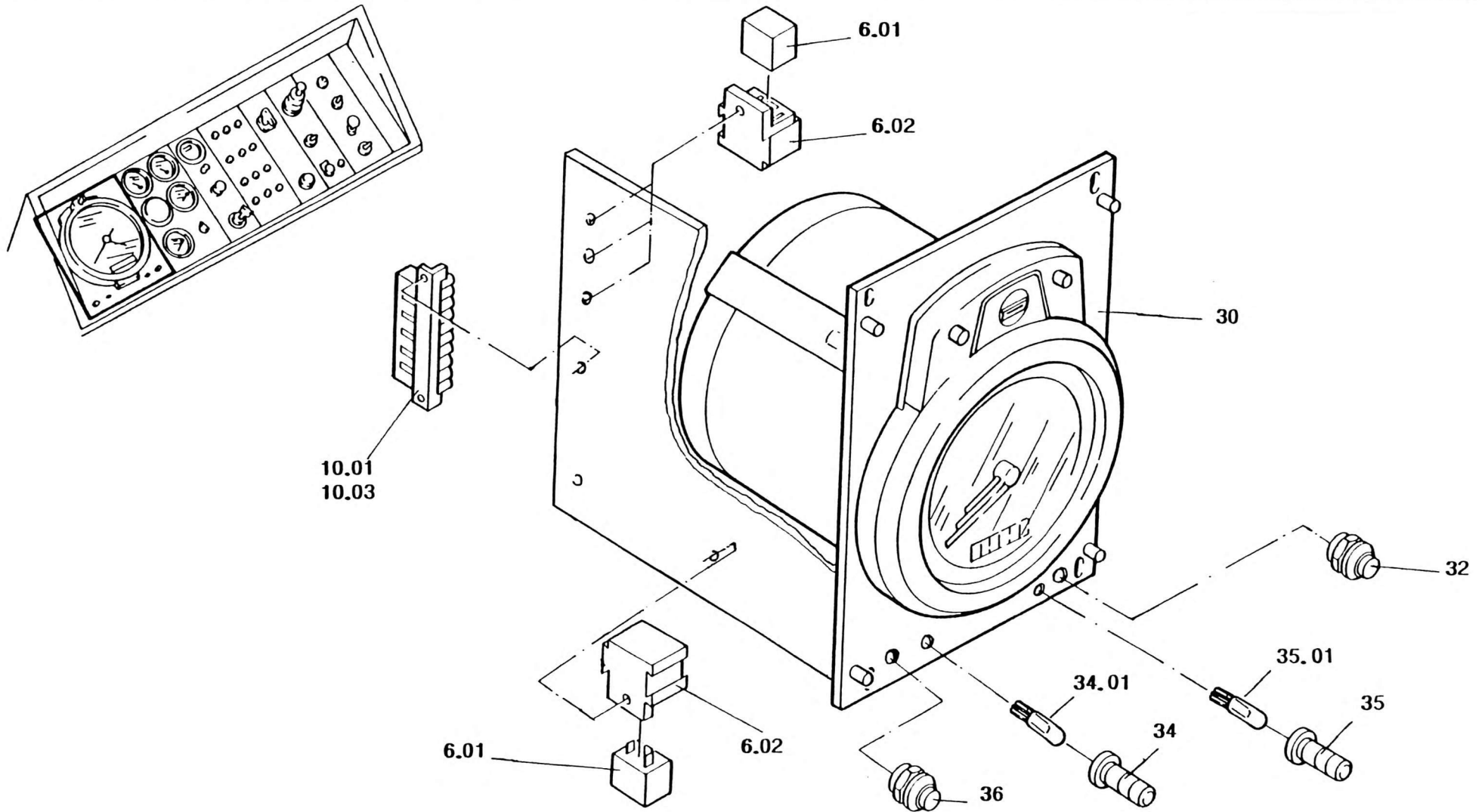




Einschub 9.4 A
Slide-in unit 9.4 A

ERSATZTEIL - BILDTAFEL
SPARE PART - PICTORIAL DISPLAY



Bildtafel-Nr.
Pictorial display N^o.

2084149 B

2081931 -ETL A

FHG 802